

PROJEKTOWANE
BALUSTRADY

PROJEKTOWANY REMONT
NAWIERZCHNI SCHODÓW

Zadanie :	Remont wejścia głównego w Wydziale Krajowej Informacji Skarbowej w Będzinie.		
Obiekt :	Krajowa Informacja Skarbowa 42-500 Będzin, ul. Józefa Retingera 1		
Inwestor :	Krajowa Informacja Skarbowa 43-300 Bielsko-Biała, ul. Warszawska 5 NIP: 547 21 69 306, REGON: 366063511		
Jednostka projektowa:	INICJATYWA INŻYNIERSKA Grzegorz Mazur Tarnawa 237, 32-741 Tarnawa NIP: 9451848984, REGON: 120924435 tel. 794 669 919, e-mail: inicjatywainzynierska@gmail.com		
Projektant mgr Inż. arch. Magdalena Matejko nr upr. MPOIA/083/2011	Typ dokumentu rzut	Skala 1:50	Format 297x420
Status dokumentu PROJEKT WYKONAWCZY			
Tytuł Wejście główne - wldok elewacji	Nr archiwalny -	Rev. -	Data 07.2025
	Nr rys. A-02	Tom -	

WNĘTRZE BUDYNKU

PROJEKTOWANA WYCIERACZKA OBIEKTOWA ZEWNĘTRZNA:

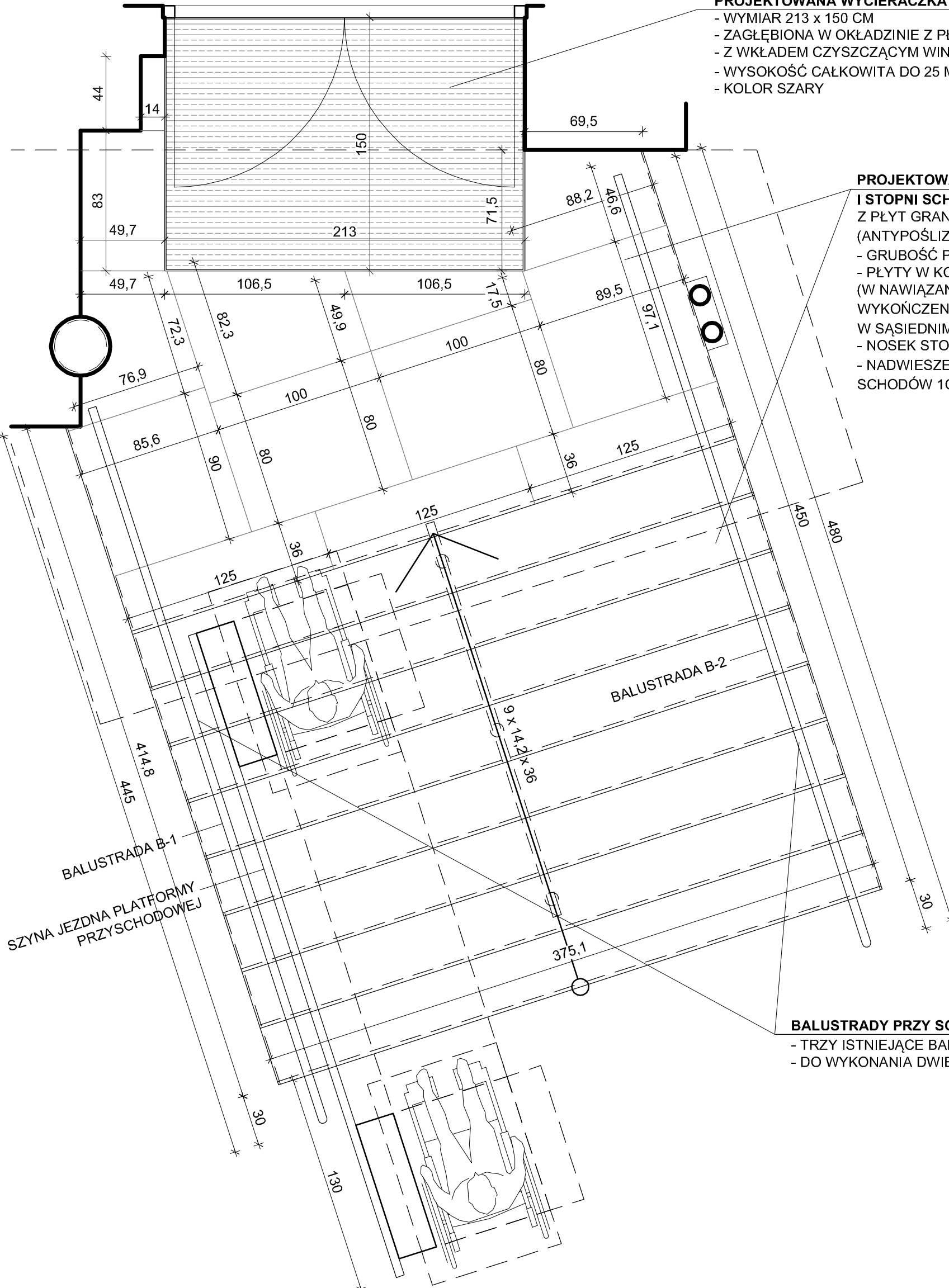
- WYMIAR 213 x 150 CM
- ZAGŁĘBIONA W OKŁADZINIE Z PŁYT GRANITOWYCH
- Z WKŁADEM CZYSZCZĄCYM WINYLOWYM
- WYSOKOŚĆ CAŁKOWITA DO 25 MM
- KOLOR SZARY

PROJEKTOWANA NAWIERZCHNIA SPOCZNIKA I STOPNI SCHODÓW

- Z PŁYT GRANITOWYCH PŁOMIENIOWANYCH (ANTYPOŚLIZGOWYCH):
- GRUBOŚĆ PŁYT 2,0 CM, MONTAŻ NA KLEJU
 - PŁYTY W KOLORZE JASNO SZARYM (W NAWIĄZANIU DO ISTNIEJĄCEGO WYKOŃCZENIA SCHODÓW I POCHYLNI W SĄSIEDNIM WEJŚCIU DO BUDYNKU)
 - NOSEK STOPNI O NADWIESZENIU 1 CM
 - NADWIESZENIE NAD ŚCIANKAMI BOCZNYMI SCHODÓW 1CM

BALUSTRADY PRZY SCHODACH:

- TRZY ISTNIEJĄCE BALUSTRADY DO DEMONTAŻU
- DO WYKONANIA DWIE NOWE BALUSTRADY B-1 i B-2

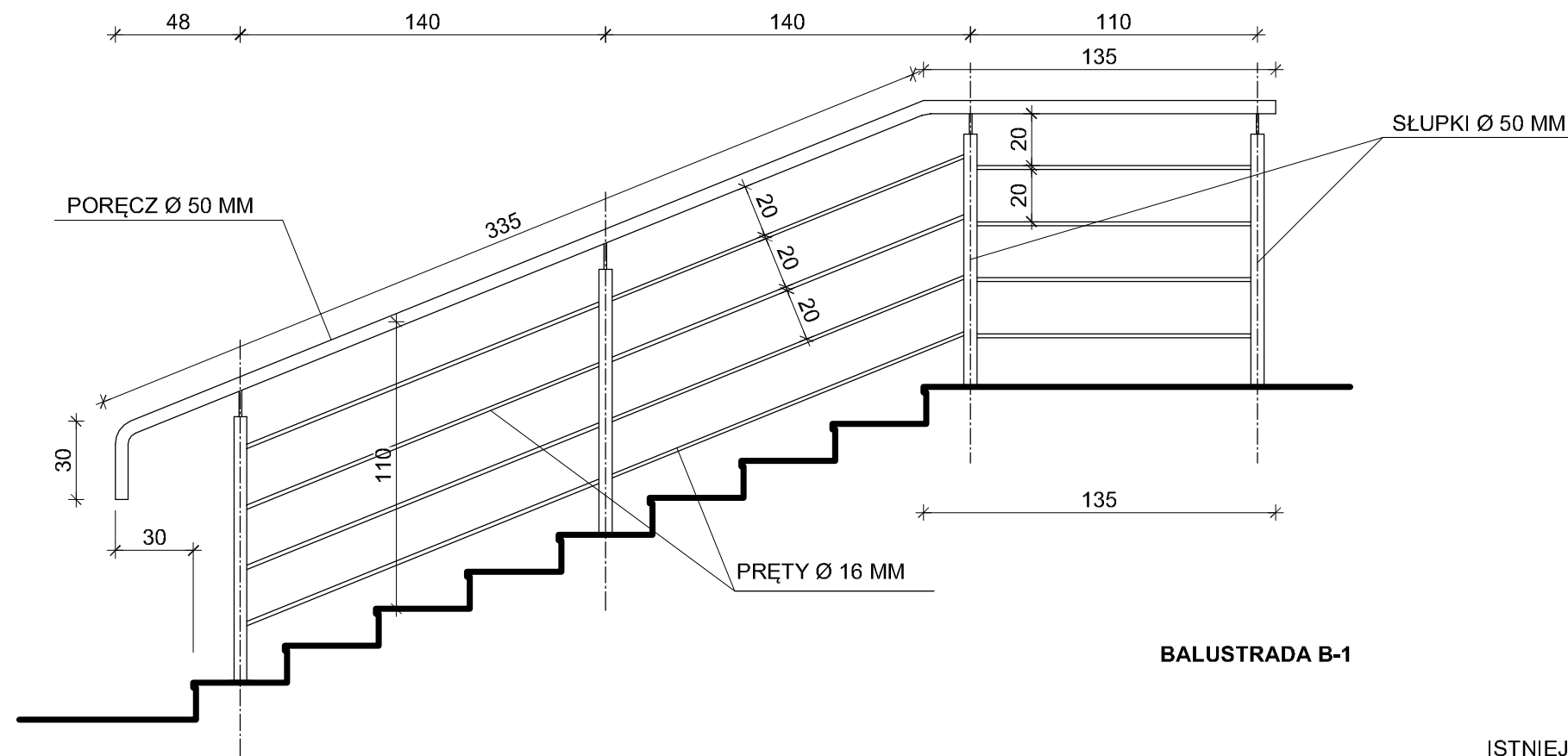


PLATFORMA SCHODOWA DLA OSÓB NIEPEŁNOSPRAWNYCH:

- SZYNA JEZDNA MONTOWANA RÓWNOLEGLE DO BIEGU SCHODÓW NA NIEZALEŻNEJ KONSTRUKCJI (SŁUPKACH) ZAMOCOWANYCH NA STOPNIACH SCHODÓW ZEWNĘTRZNYCH WZDŁUŻ BALUSTRADY B-2
- TOR JEZDNY PROSTY, JEDNOBIEGOWY
- UDŹWIG 225 KG
- PRĘDKOŚĆ WZNOŠENIA 5M/MIN.
- WYKONANIE ZE STALI NIERDZEWNEJ
- STEROWANIE Z POZIOMU PLATFORMY ORAZ PILOTEM
- GÓRNA I DOLNA KASETA PRZYWOŁAWCZA

UWAGA: WYMIARY NALEŻY SPRAWDZIĆ I UZGODNIĆ NA BUDOWIE

Zadanie :	Remont wejścia głównego w Wydziale Krajowej Informacji Skarbowej w Będzinie.		
Obiekt :	Krajowa Informacja Skarbowa 42-500 Będzin, ul. Józefa Retingera 1		
Inwestor :	Krajowa Informacja Skarbowa 43-300 Bielsko-Biała, ul. Warszawska 5 NIP: 547 21 69 306, REGON: 366063511		
Jednostka projektowa:	INICJATYWA INŻYNIERSKA Grzegorz Mazur Tarnawa 237, 32-741 Tarnawa NIP: 9451848984, REGON: 120924435 tel. 794 669 919, e-mail: inicjatywaizyniarska@gmail.com		
Projektant	Typ dokumentu	Skala	Format
mgr inż. arch. Magdalena Matejko nr upr. MPOIA/083/2011	rzut	1:25	297x420
Status dokumentu			
PROJEKT WYKONAWCZY			
Tytuł	Nr archiwalny		
Remont schodów wejścia głównego - rzut	-		
Rev.	Data	Nr rys.	Tom
-	07.2025	A-03	-



ISTNIEJĄCE BALUSTRADY SCHODOWE (3 SZT.) PRZEZNACZONE SĄ DO DEMONTAŻU.

NALEŻY WYKONAĆ NOWE BALUSTRADY - 2 SZT. (B-1 I B-2).

BALUSTRADY WYKONAĆ Z ELEMENTÓW ZE STALI NIERDZEWNEJ, SZLIF - SATYNA.

SŁUPKI O PRZEKROJU OKRĄGŁYM Ø 50 MM, Z DOLNYMI ROZETAMI MASKUJĄCYMI ORAZ GÓRNĄ PODPORĄ DLA OSADZENIA POREČZY.

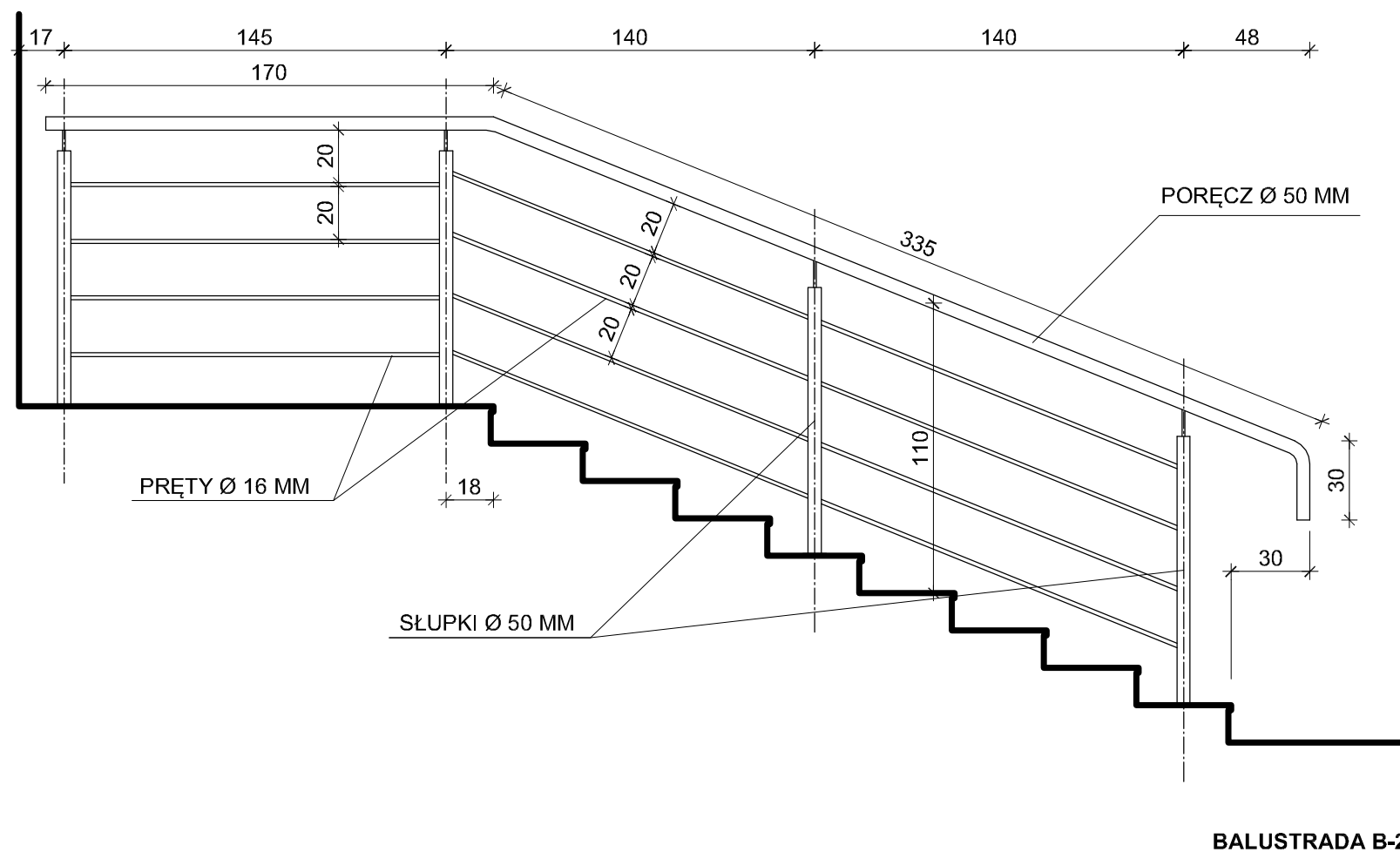
POREČZ O PRZEKROJU OKRĄGŁYM Ø 50 MM, PRZEDŁUŻONA O 30 CM PRZED DOLNĄ KRAWĘDZ SCHODÓW, ZAKOŃCZONA POPRZEC ŁAGODNE WYGIĘCIE W DÓŁ.

WYPEŁNIENIE BALUSTRADY MIĘDZY SŁUPKAMI Z CZTERECH PRĘTÓW POZIOMYCH Ø 16

POŁOŻENIE BALUSTRAD PRZY KRAWĘDZIACH SCHODÓW, MONTAŻ OD GÓRY.

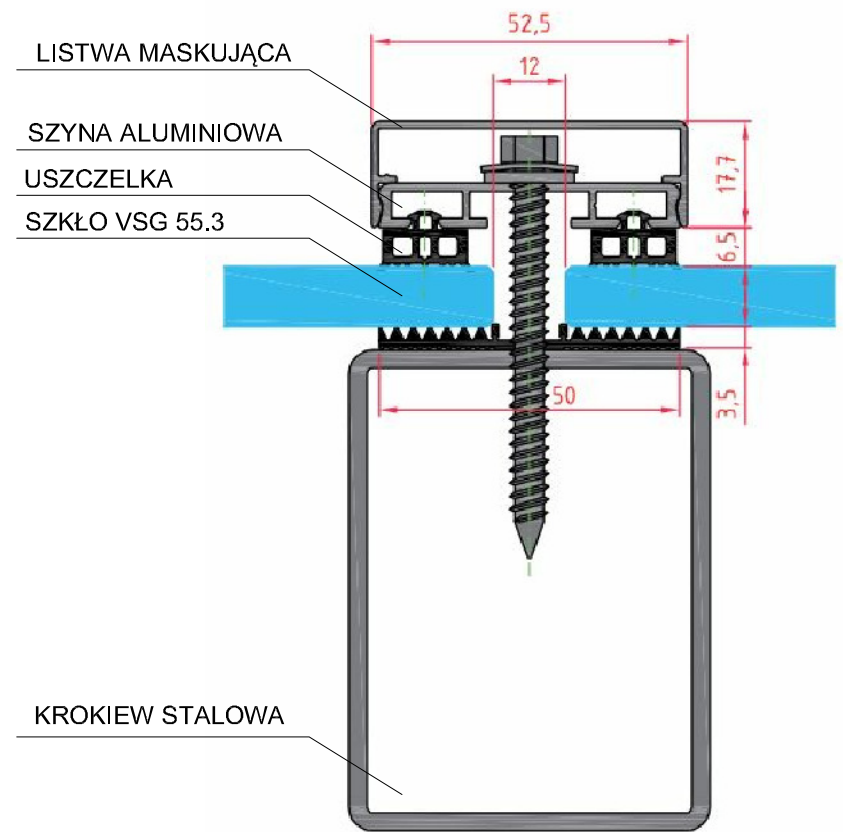
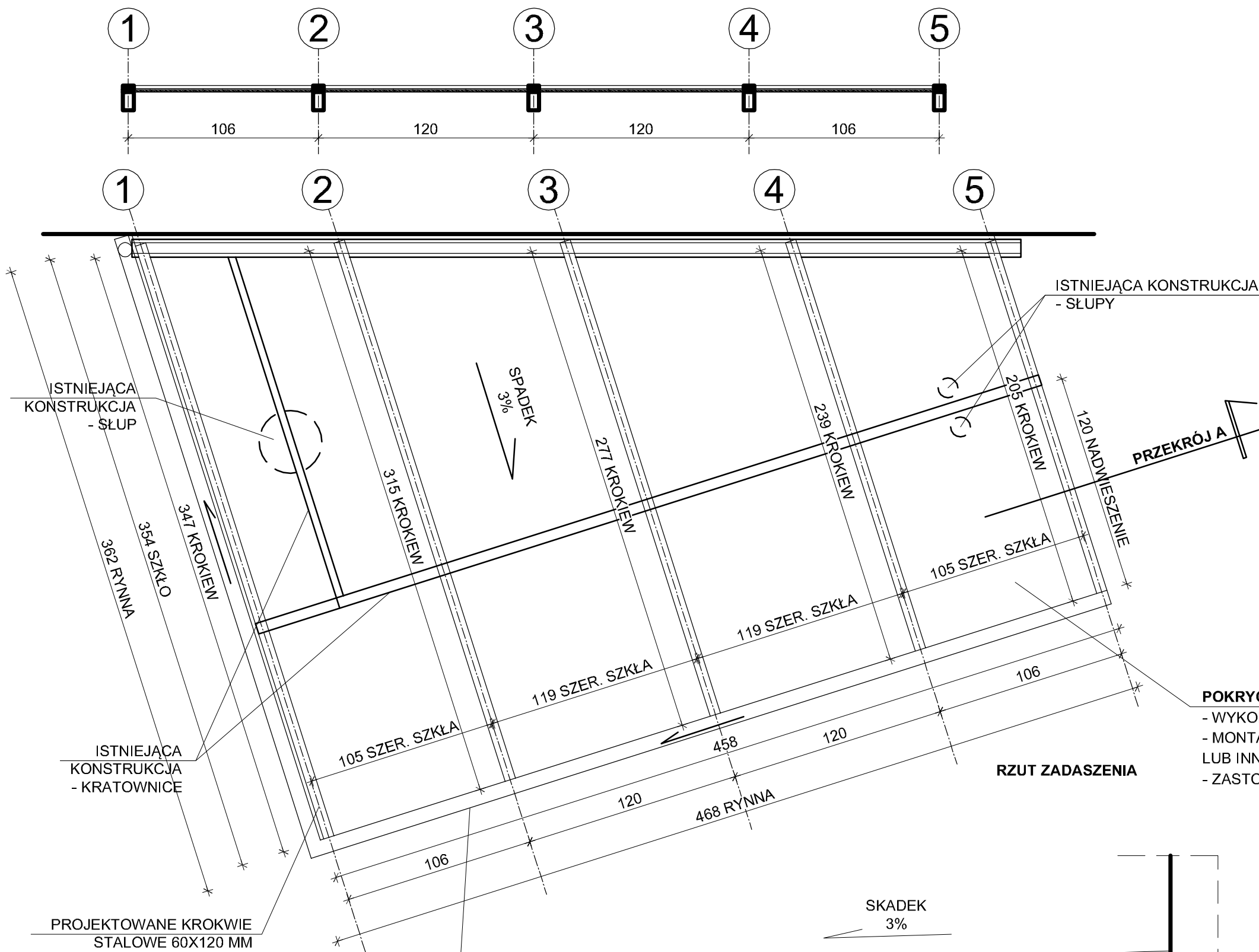
WYSOKOŚĆ BALUSTRADY MIN. 110 CM

PRZEŚWIT POMIĘDZY ELEMENTAMI WYPEŁNIAJĄCYMI MAX. 20 CM



UWAGA: WYMIARY NALEŻY SPRAWDZIĆ I UZGODNIĆ NA BUDOWIE

Zadanie :	Remont wejścia głównego w Wydziale Krajowej Informacji Skarbowej w Będzinie.		
Obiekt :	Krajowa Informacja Skarbowa 42-500 Będzin, ul. Józefa Retingera 1		
Inwestor :	Krajowa Informacja Skarbowa 43-300 Bielsko-Biała, ul. Warszawska 5 NIP: 547 21 69 306, REGON: 366063511		
Jednostka projektowa:	INICJATYWA INŻYNIERSKA Grzegorz Mazur Tarnawa 237, 32-741 Tarnawa NIP: 9451848984, REGON: 120924435 tel. 794 669 919, e-mail: inicjatywainzynierska@gmail.com		
Projektant mgr inż. arch. Magdalena Matejko nr upr. MPOIA/083/2011	Typ dokumentu rzut	Skala 1:25	Format 297x420
Status dokumentu PROJEKT WYKONAWCZY			
Tytuł Balustrady B-1 I B-2	Nr archiwalny -	Rev. -	Data 07.2025
	Nr rys. A-04	Tom -	

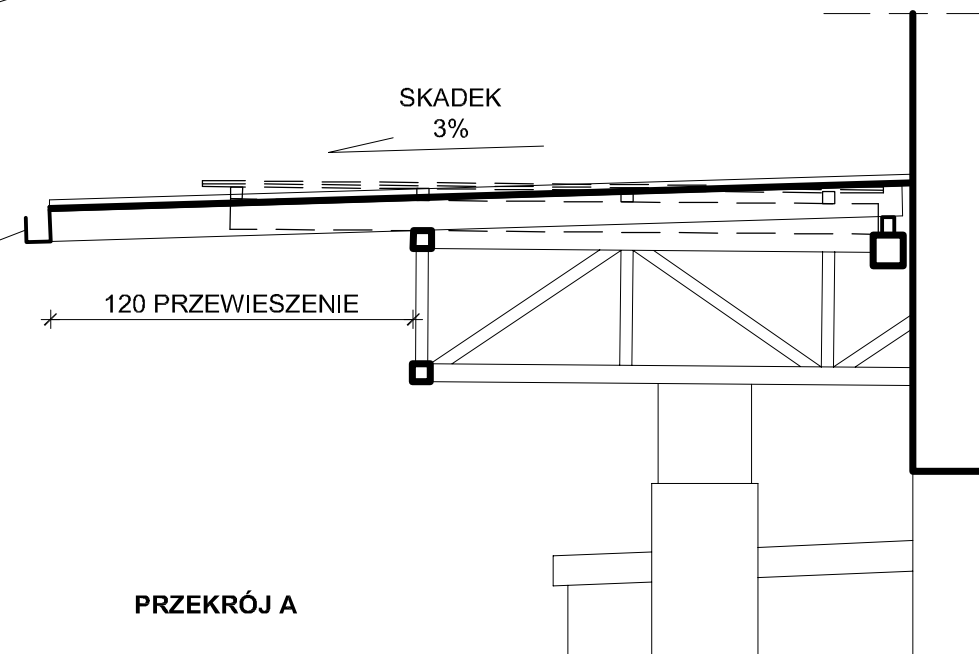


DETAL ŁĄCZENIA SZKŁA DO KONSTRUKCJI
SKALA 1:5

POKRYCIE DASZKU:

- WYKONAĆ ZE SZKŁA LAMINOWANEGO 55.3
- MONTAŻ ZGODNIE Z PRZYJĘTYM SYSTEMEM WG DETALU JAK WYŻEJ LUB INNYM RÓWNOWAŻNYM
- ZASTOSOWAĆ ALUMINIOWE LISTWY MASKUJĄCE

RZUT ZADASZENIA



UWAGA: WYMIARY NALEŻY SPRAWDZIĆ I UZGODNIĆ NA BUDOWIE

Zadanie :	Remont wejścia głównego w Wydziale Krajowej Informacji Skarbowej w Będzinie.			
Obiekt :	Krajowa Informacja Skarbowa 42-500 Będzin, ul. Józefa Retingera 1			
Inwestor :	Krajowa Informacja Skarbowa 43-300 Bielsko-Biała, ul. Warszawska 5 NIP: 547 21 69 306, REGON: 366063511			
Jednostka projektowa:	INICJATYWA INŻYNIERSKA Grzegorz Mazur Tarnawa 237, 32-741 Tarnawa NIP: 9451848984, REGON: 120924435 tel. 794 669 919, e-mail: inicjatywainzynierska@gmail.com			
Projektant mgr Inż. arch. Magdalena Matejko nr upr. MPOIA/083/2011	Typ dokumentu rzut	Skala 1:25	Format 297x420	
Status dokumentu		PROJEKT WYKONAWCZY		
Tytuł Remont zadaszenia nad wejściem głównym		Nr archiwalny -		
Rev. -	Data 07.2025	Nr rys. A-05	Tom -	

OPIS:

SKRZYDŁA DRZWI NALEŻY WYKONAĆ NA WYMIAR ISTNIEJĄCEJ OŚCIEŻNICY.

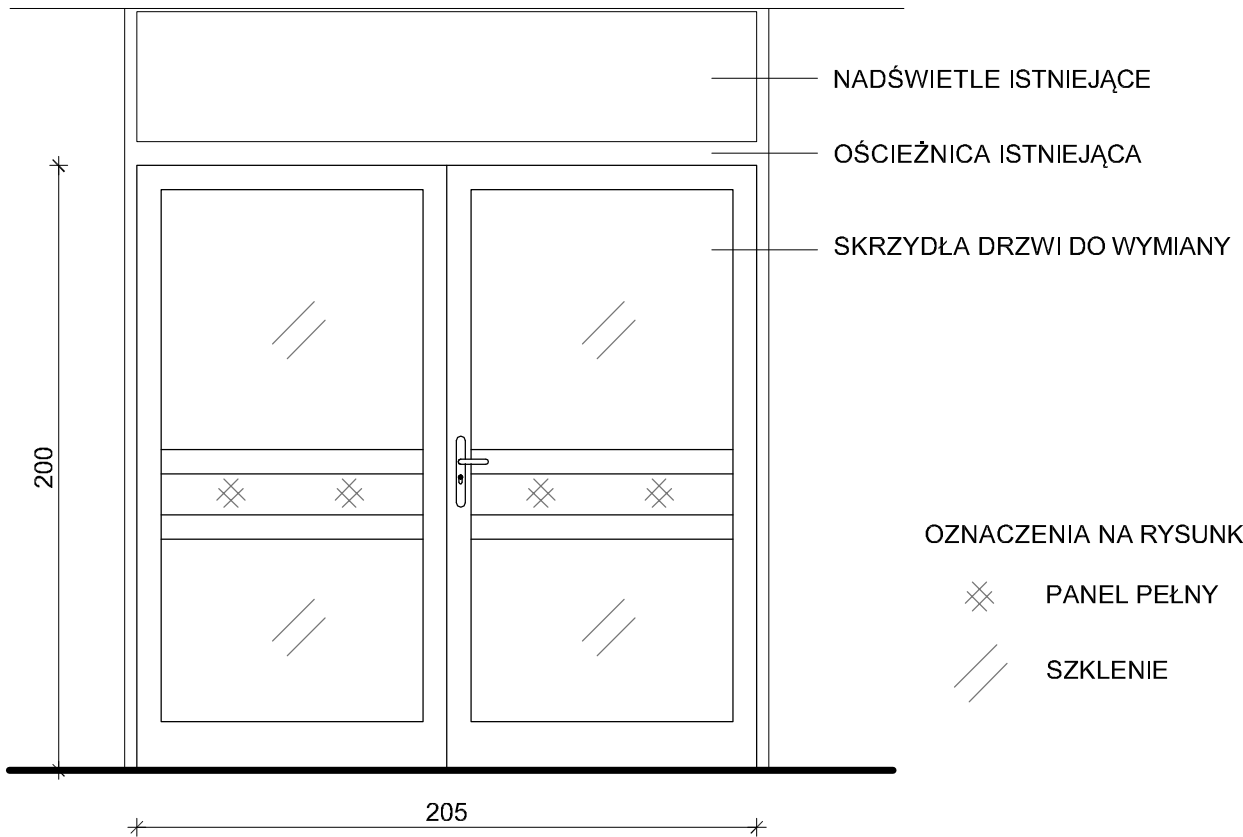
KONSTRUKCJA Z PROFILI ALUMINIOWYCH CIEPŁYCH.

UKŁAD PODZIAŁÓW SZKLENIA POWTÓRZYĆ NA WZÓR DRZWI ISTNIEJĄCYCH,
WYPEŁNIENIE WYKONAĆ SZKŁEM BEZPIECZNYM, MLECZNYM (NIEPRZEZIERNYM).

ZASTOSOWAĆ ZESTAW SZYBOWY TERMOIZOLACYJNY DWUSZYBOWY PRZY
ZACHOWANIU WSPÓŁCZYNNIKA PRZENIKANIA CIEPŁA MAX. 1,3 W/M²K.

KOLOR PROFILI DOPASOWAĆ DO PROFILI ISTNIEJĄCYCH ŚCIANY KURTYNOWEJ (KOLOR
STALOWY - JASNO POPIELATY).

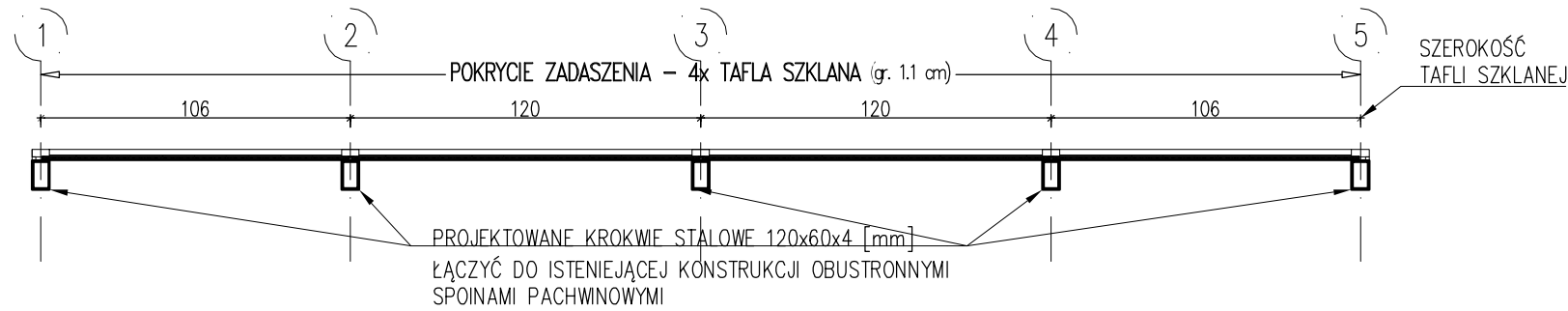
SKRZYDŁA DRZWI WYPOSAŻYĆ W SAMOZAMYKACZ, KLAMKĘ ANTYPANICZNĄ ORAZ
ELEKTROZACZEP DZIAŁAJĄCY W SYSTEMIE CZYTNIKA KART KD.

SCHEMAT:

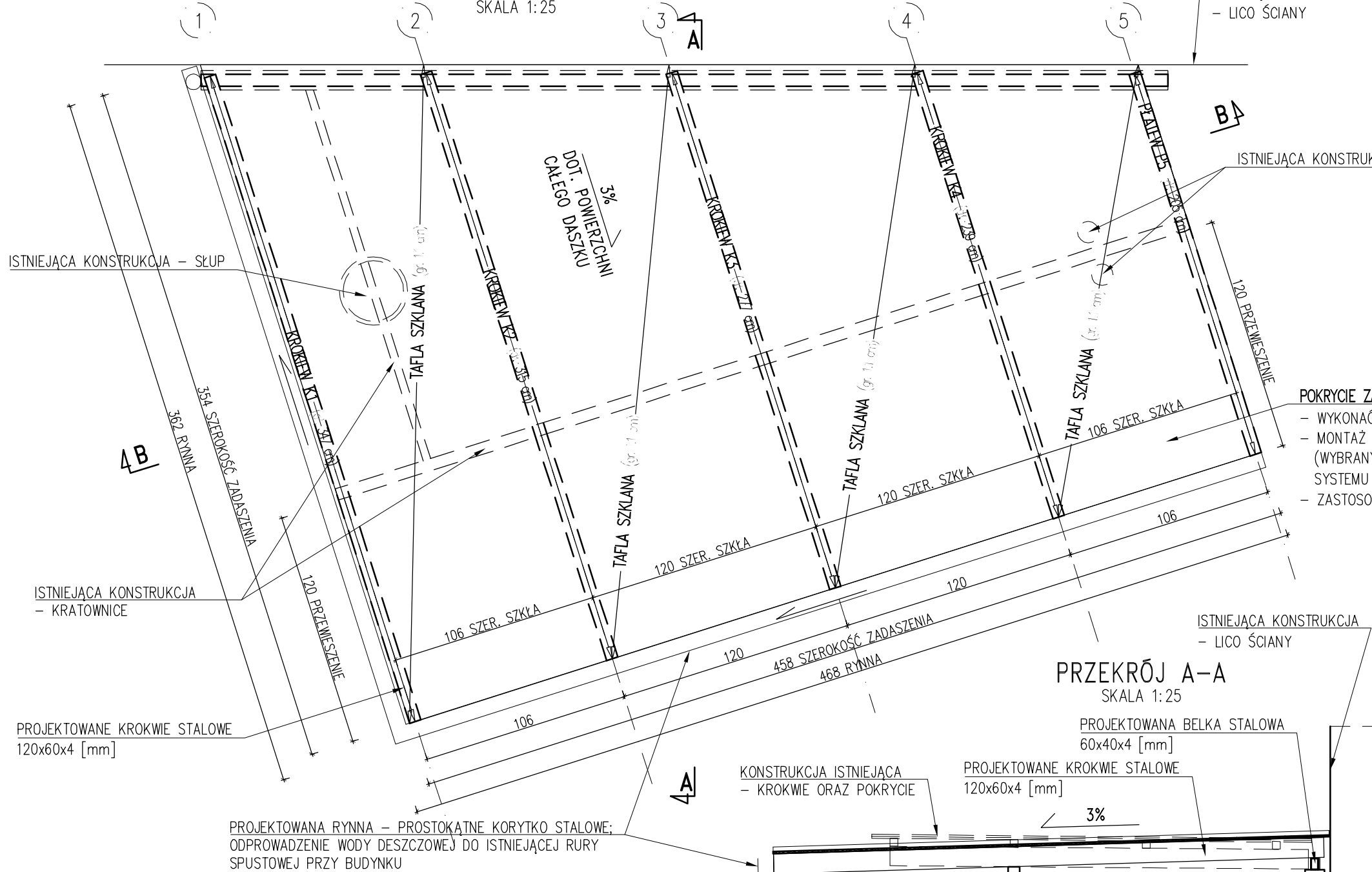
UWAGA: WYMIARY NALEŻY SPRAWDZIĆ I UZGODNIĆ NA BUDOWIE

Zadanie :	Remont wejścia głównego w Wydziale Krajowej Informacji Skarbowej w Będzinie.		
Obiekt :	Krajowa Informacja Skarbowa 42-500 Będzin, ul. Józefa Retingera 1		
Inwestor :	Krajowa Informacja Skarbowa 43-300 Bielsko-Biała, ul. Warszawska 5 NIP: 547 21 69 306, REGON: 366063511		
Jednostka projektowa:	INICJATYWA INŻYNIERSKA Grzegorz Mazur Tarnawa 237, 32-741 Tarnawa NIP: 9451848984, REGON: 120924435 tel. 794 669 919, e-mail: inicjatywainzynierska@gmail.com		
Projektant mgr inż. arch. Magdalena Matejko nr upr. MPCIA/083/2011	Typ dokumentu rzut	Skala 1:25	Format 297x420
		Status dokumentu PROJEKT WYKONAWCZY	
Tytuł Drzwi zewnętrzne	Nr archiwalny -		
	Rev. -	Data 07.2025	Nr rys. A-06
			Tom -

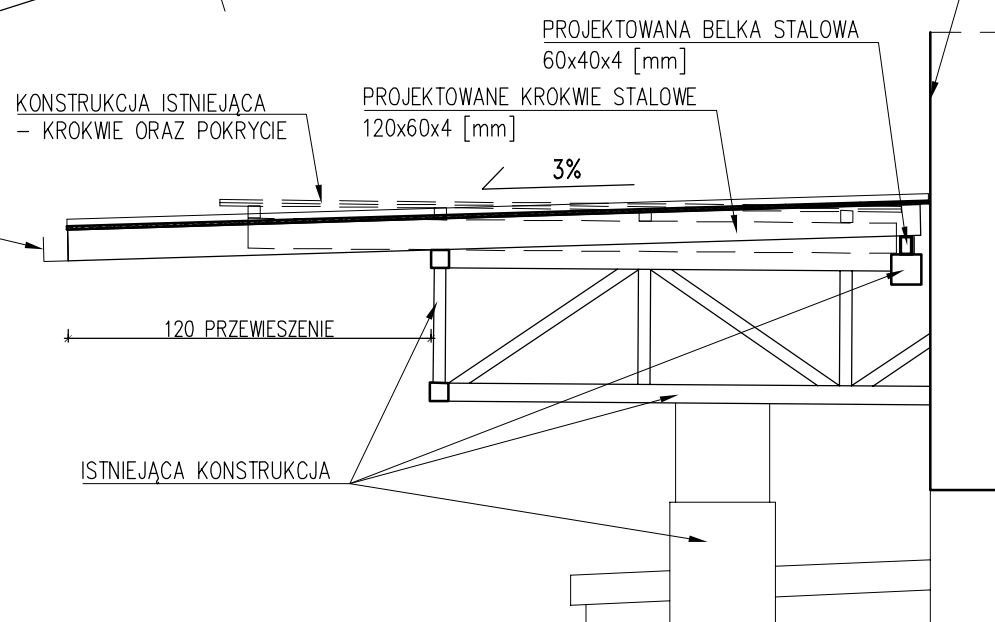
PRZEKRÓJ B-B
SKALA 1:25



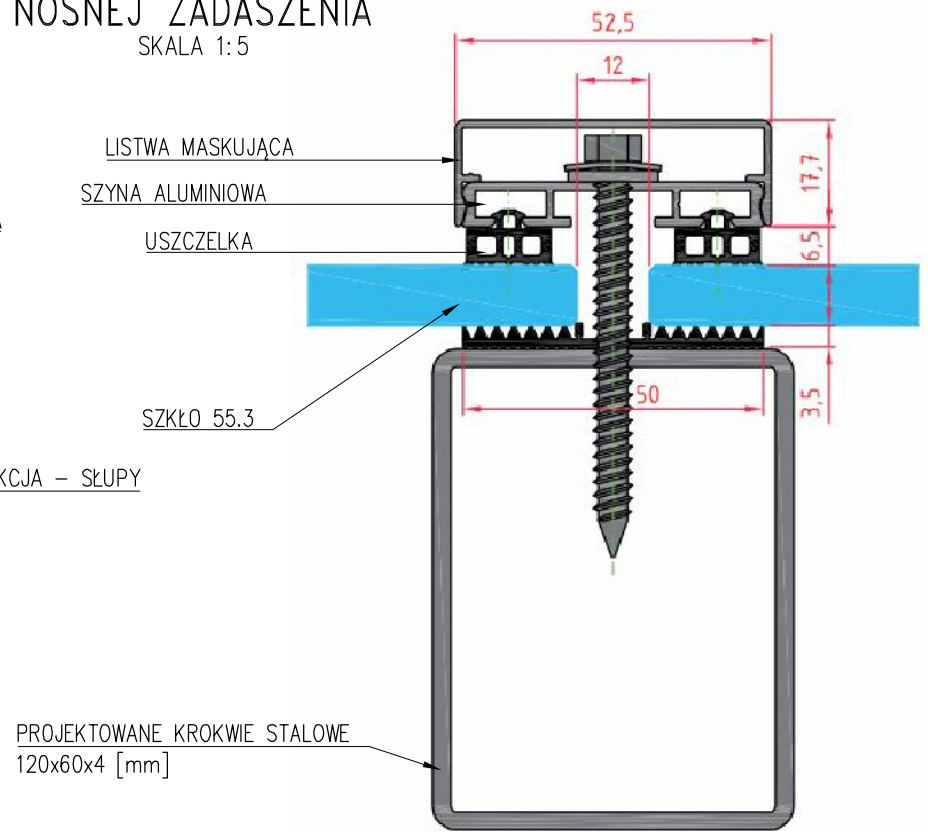
RZUT PROJEKTOWANEJ ORAZ ISTNIEJĄCEJ KONSTRUKCJI ZADASZENIA
SKALA 1:25



PRZEKRÓJ A-A
SKALA 1:25



DETAL MOCOWANIA TAFLI SZKLANEJ DO PROJEKTOWANEJ KONSTRUKCJI NOŚNEJ ZADASZENIA
SKALA 1:5



POKRYCIE ZADASZENIA

- WYKONAĆ ZE SZKŁA LAMINOWANEGO 55.3
- MONTAŻ ZGODNIE Z PRZYJĘTYM SYSTEMEM WG DETALU JAK WYŻEJ LUB INNYM RÓWNOWAŻNYM (WYBRANY DOSTAWCA SYSTEMU SZKLENIA POKRYCIA ZOBOWIĄZANY JEST DO ZASTOSOWANIA SYSTEMU MOCOWANIA SZKŁA DOSTOSOWANEGO DO MAKSYMALNYCH UGIĘĆ KROKWI WYNOŚĄCYCH 7 mm)
- ZASTOSOWAĆ ALUMINIOWE LISTWY MASKUJĄCE

WYKAZ STALI PROFILOWEJ - S235

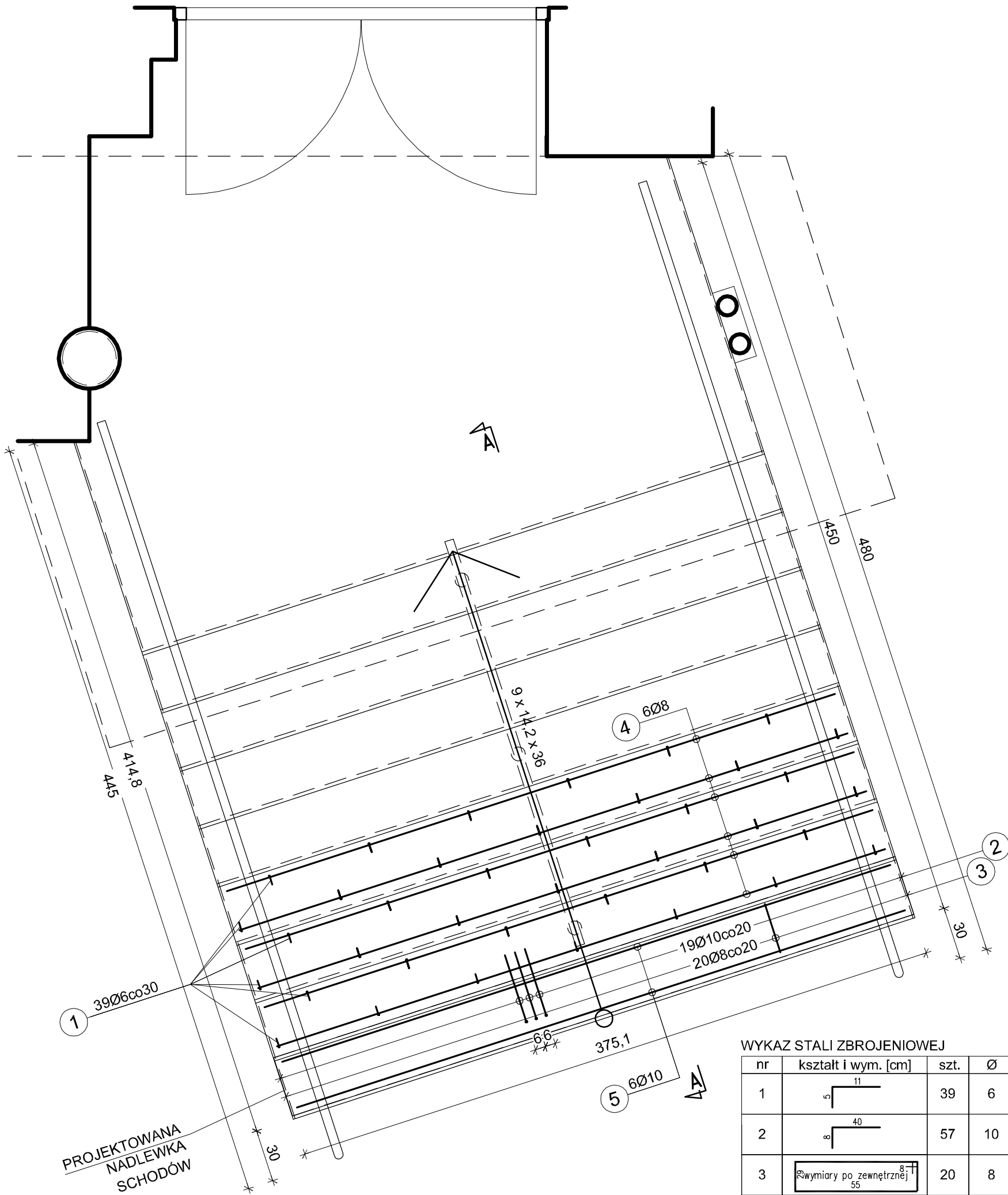
nr	kształtownik [cm]	szt.	dł. [m]	kg/m	masa [kg]
1	RP120x60x4	1	3.47	10.7	37.2
2	RP120x60x4	1	3.15	10.7	33.7
3	RP120x60x4	1	2.77	10.7	29.7
4	RP120x60x4	1	2.39	10.7	25.6
5	RP120x60x4	1	2.05	10.7	22.0
6	RP60x40x4	1	4.96	5.64	28.0
7	NADDATEK				20.0
SUMA:					196.2

UWAGA: OBIEKT ISTNIEJĄCY – PRZED ZAMÓWIENIEM WSZYSTKIE WYMIARY SPRAWDZIĆ NA BUDOWIE

Zadanie :	Remont wejścia głównego w Wydziale Krajowej Informacji Skarbowej w Będzinie.			
Obiekt :	Krajowa Informacja Skarbowa 42-500 Będzin, ul. Józefa Retingera 1			
Inwestor :	Krajowa Informacja Skarbowa 43-300 Bielsko-Biała, ul. Warszawska 5 NIP: 547 21 69 306, REGON: 366063511			
Jednostka projektowa:	INICJATYWA INŻYNIERSKA Grzegorz Mazur Tarnawa 237, 32-741 Tarnawa NIP: 9451848984, REGON: 120924435 tel. 794 669 919, e-mail: inicjatywainzynierska@gmail.com			
Projektant	mgr inż. Łukasz Ślaga nr upr. MAP/0219/P/WBkb/16	Typ dokumentu	Skala	Format
		rzut	1:25	297x420
Status dokumentu				
PROJEKT WYKONAWCZY				
Tytuł	Konstrukcja stalowa zadaszenia - wymiana krokwi			
Nr archiwalny	-			
Rev.	Data	Nr rys.	Tom	
-	07.2025	K-01	-	

KOLEJNOŚĆ REALIZACJI PRAC:

- ROZBIÓRKA ISTNIEJĄCEGO POKRYCIA Z POLIWEGLANU KOMOROWEGO I DEMONTAŻ ISTNIEJĄCYCH KROKWI.
- ODCZYSZCZENIE POZOSTAŁEJ KONSTRUKCJI NOŚNEJ ZADASZENIA.
- MONTAŻ NOWEJ BELKI PRZYŚCIENNEJ (NADAJĄCEJ SPADEK) ORAZ NOWYCH KROKWI.
- WYKONANIE KOMPLEKSOWEGO ZABEZPIECZENIA CAŁEJ KONSTRUKCJI STALOWEJ ZADASZENIA 3-WARSTWOWYM SYSTEMEM MALARSKIM.
- WYKONANIE DODATKOWEGO ZABEZPIECZENIA DOLNEGO WĘZŁA SŁUPÓW STALOWYCH ORAZ PODPIERAJĄCEJ KONSTRUKCJI WSPORCZEJ PRZED STAGNACJĄ WODY NA PŁYTCIE STALOWEJ (NP. POPRZECZ WYPROFILOWANIE SPADKU NA PŁYTCIE WSPORCZEJ ZA POMOCĄ MAS ZALEWOWYCH DEDYKOWANYCH DO ELEMENTÓW STALOWYCH).
- MONTAŻ SZKLENIA POKRYCIA Z ZASTOSOWANIEM ROZWIĄZAŃ SYSTEMOWYCH – WYBRANY DOSTAWCA SYSTEMU SZKLENIA POKRYCIA ZOBOWIĄZANY JEST DO ZASTOSOWANIA SYSTEMU MOCOWANIA SZKŁA DOSTOSOWANEGO DO MAKSYMALNYCH UGIĘĆ KROKWI WYNOŚĄCYCH 7 mm.



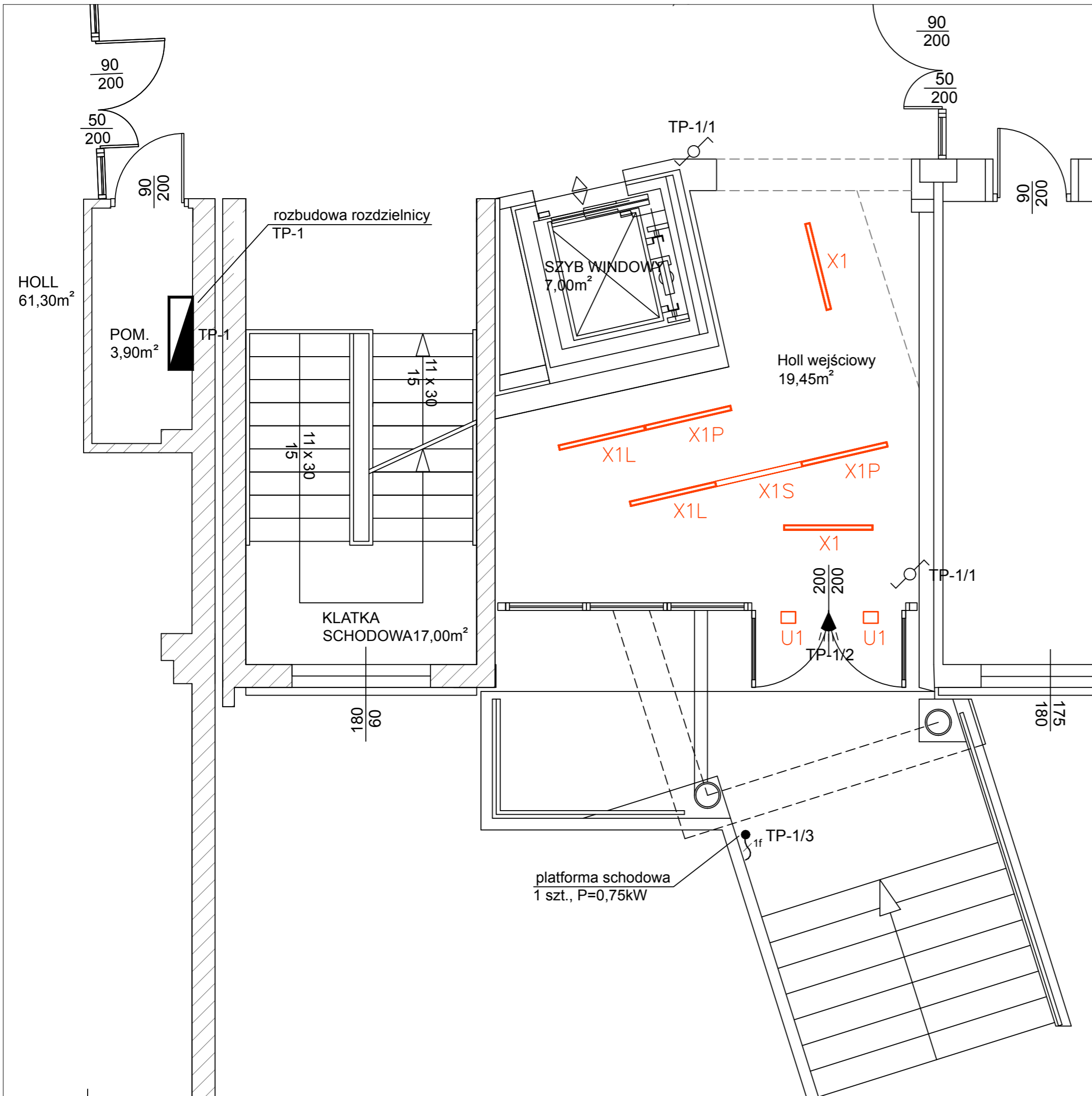
WYKAZ STALI ZBROJENIOWEJ

nr	kształt i wym. [cm]	szt.	Ø	stal	dl.	kg/m	masa całk.
1		39	6	A-IIIIN	16	0.222	1.385
2		57	10	A-IIIIN	48	0.617	16.881
3		20	8	A-IIIIN	184	0.395	14.536
4		6	8	A-IIIIN	367	0.395	8.698
5		6	10	A-IIIIN	367	0.617	13.586
NADDATEK:							30 kg
SUMA:							85 kg

KOLEJNOŚĆ REALIZACJI PRAC:

- USUNIĘCIE WARSTWY OKŁADZINY CERAMICZNEJ ORAZ KLEJU.
- WYKONANIE PODKUCIA OTULINY BETONOWEJ NA SPOCZNIKU CELEM DOSTOSOWANIA POZIOMU SPOCZNIKA DO MONTAŻU NOWEJ OKŁADZINY.
- ODCZYSZCZENIE POWIERZCHNI BETONOWYCH, WYKONANIE WARSTWY SZCZEPNEJ.
- WYKONANIE NADLEWEK STOPNI SCHODOWYCH (NADLEWKI DO GRUBOŚCI 5 CM WYKONYWAĆ JAKO NIEZBROJONE, NADLEWKI O GRUBOŚCI POWYŻEJ 5 CM WYKONYWAĆ JAKO ZBROJONE NA PRĘTACH WKLEJANYCH W ISTNIEJĄCĄ KONSTRUKCJI NA SYSTEMOWYCH ŁADUNKACH CHEMICZNYCH)
- WYKONANIE NOWYCH OKŁADZIN Z PŁYTEK GRANITOWYCH KLEJONYCH DO KONSTRUKCJI SCHODÓW.

Zadanie :	Remont wejścia głównego w Wydziale Krajowej Informacji Skarbowej w Będzinie.		
Obiekt :	Krajowa Informacja Skarbowa 42-500 Będzin, ul. Józefa Retingera 1		
Inwestor :	Krajowa Informacja Skarbowa 43-300 Bielsko-Biała, ul. Warszawska 5 NIP: 547 21 69 306, REGON: 366063511		
Jednostka projektowa:	INICJATYWA INŻYNIERSKA Grzegorz Mazur Tarnawa 237, 32-741 Tarnawa NIP: 9451848984, REGON: 120924435 tel. 794 669 919, e-mail: inicjatywaizyniarska@gmail.com		
Projektant	Typ dokumentu	Skala	Format
mgr inż. Łukasz Ślaga nr upr. MAP/0219/PWBKu/16	rzut	1:25	297x420
Status dokumentu			
PROJEKT WYKONAWCZY			
Tytuł	Nr archiwalny		
Schody zewnętrzne - rzut zbrojenia	-		
Rev.	Data	Nr rys.	Tom
-	07.2025	K-02	-



LEGENDA

oprawa typ	barwa światła	strumień świetlny	moc oprawy	wsp. konserw.
X1	4000	2282 lm	2x 21.8 W	0.80
X1L	4000	2282 lm	2x 21.8 W	0.80
X1P	4000	2282 lm	2x 21.8 W	0.80
X1S	4000	2338 lm	1x 21.8 W	0.80
U1	4000	2055 lm	1x 12 W	0.80

- wypust elektryczny ~230V
- łącznik schodowy
- zewnętrzny czujnik ruchu (reg. czas i natęż. św.)

Zadanie :	Remont wejścia głównego w Wydziale Krajowej Informacji Skarbowej w Będzinie.			
Obiekt :	Krajowa Informacja Skarbowa 42-500 Będzin, ul. Józefa Retingera 1			
Inwestor :	Krajowa Informacja Skarbowa 43-300 Bielsko-Biała, ul. Warszawska 5 NIP: 547 21 69 306, REGON: 366063511			
Jednostka projektowa:	INICJATYWA INŻYNIERSKA Grzegorz Mazur Tarnawa 237, 32-741 Tarnawa NIP: 9451848984, REGON: 120924435 tel. 794 669 919, e-mail: inicjatywainzynierska@gmail.com			
Projektant	Typ dokumentu	Skala	Format	
mgr inż. Grzegorz Mazur nr upr. MAP/0049/PW0E/11	rzut	1:50	297x420	
Status dokumentu		PROJEKT WYKONAWCZY		
Tytuł	Nr archiwalny			
Roźmieszczenie elementów instalacji elektrycznej - rzut parteru	-			
Rev.	Data	Nr rys.	Tom	
-	07.2025	E-01	-	